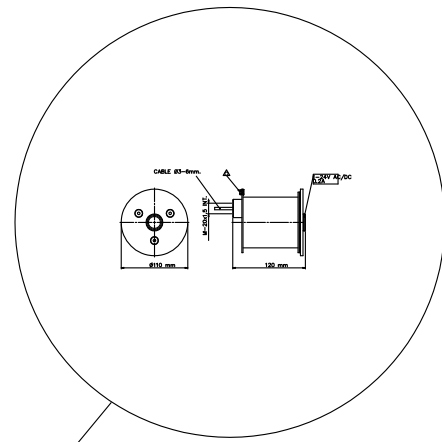
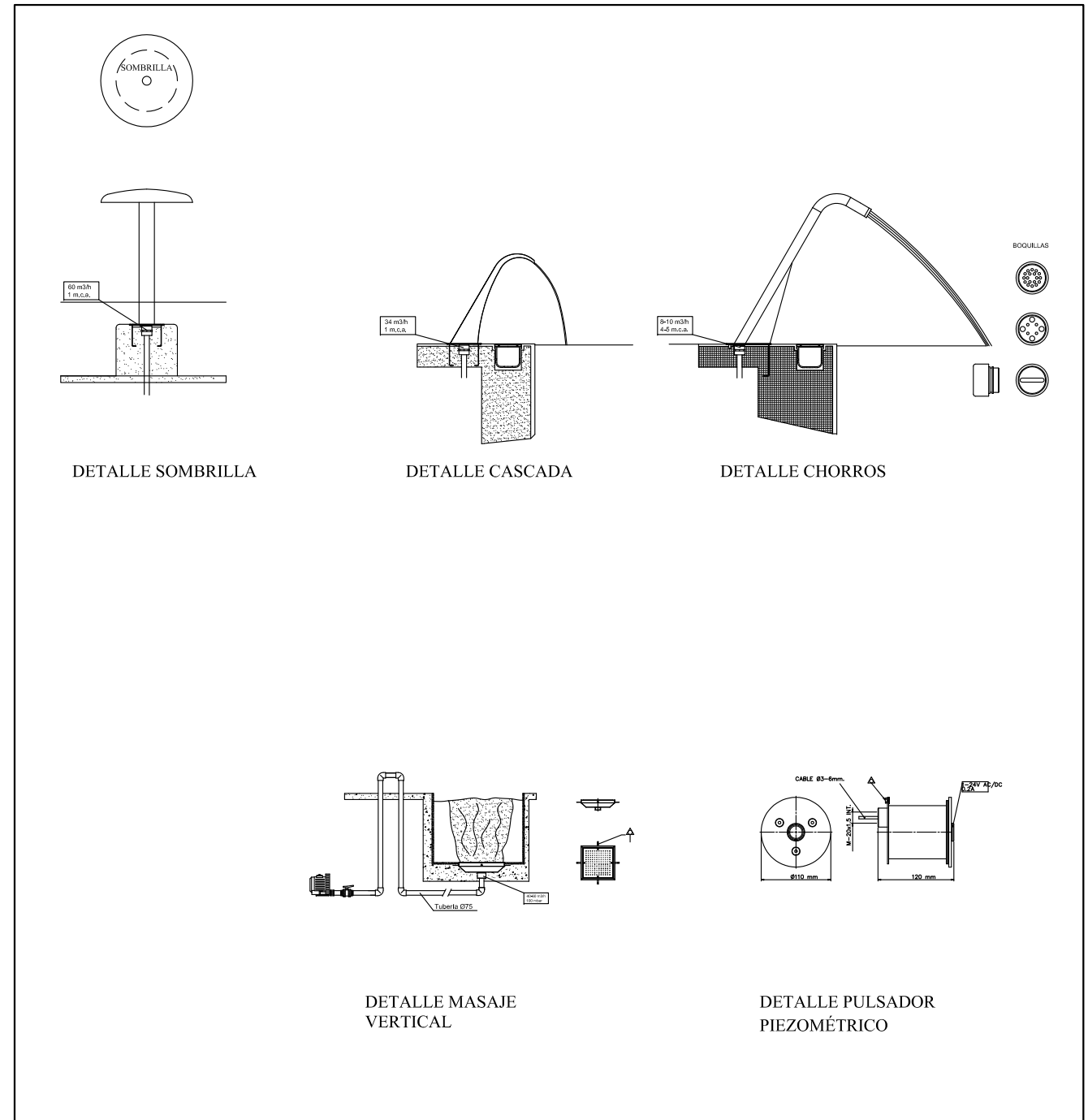
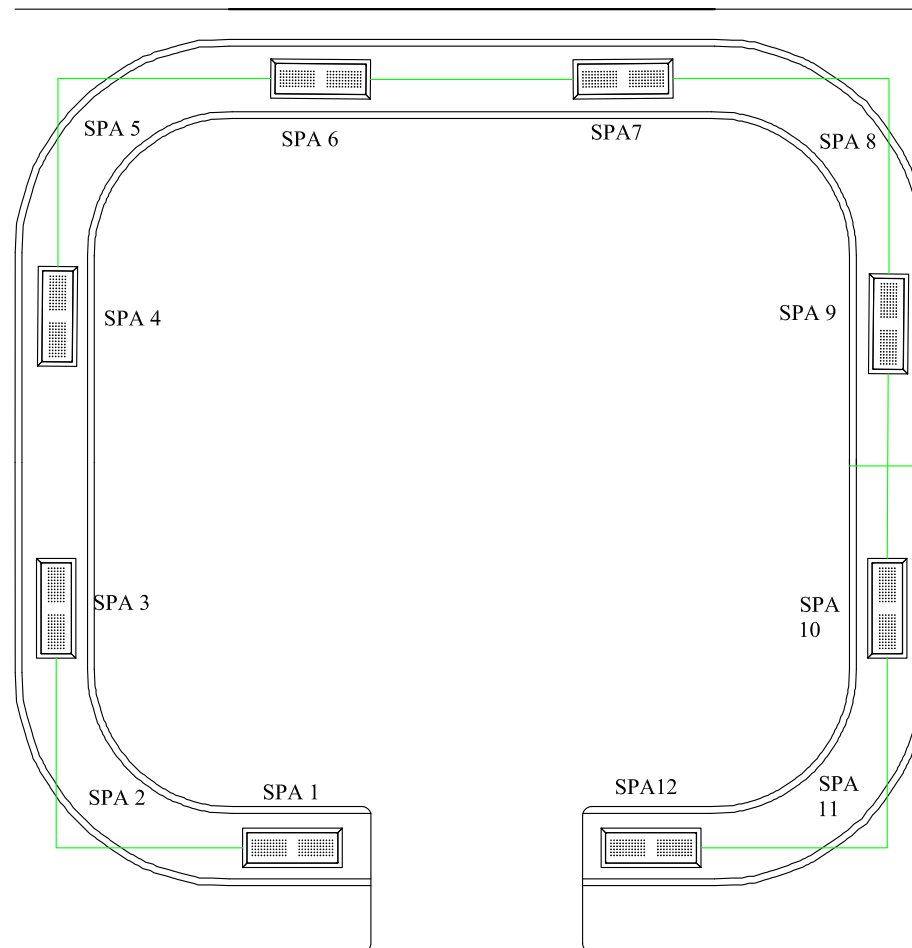
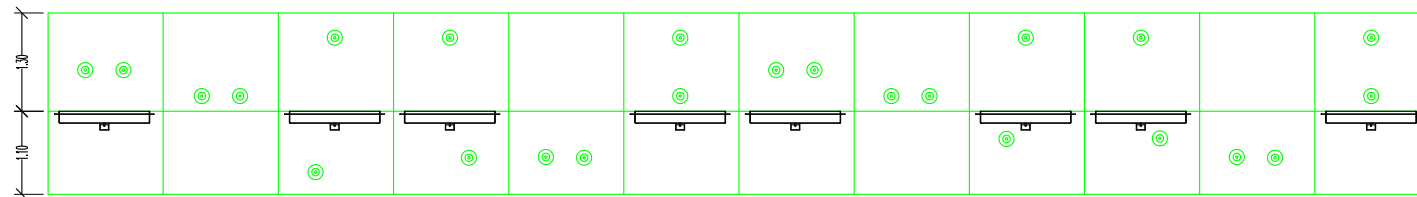


PREVISIÓN DE DISPOSITIVOS QUE SE INSTALARÁN EN UNA FUTURA ACTUACIÓN SU INSTALACIÓN NO SE CONTEMPLA EN ESTE PROYECTO



JET VENTURI
ASIENTO
HIDROMASAJE

DISPOSICIÓN EQUIPAMIENTO SPA

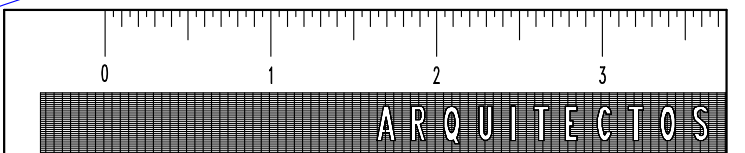


ESQUEMA ZONA SPA

LOS ARQUITECTOS

Carmen Domínguez Imaz

Jesús Martínez González



ARQUITECTOS
Carmen Domínguez Imaz
Jesús Martínez González

PROYECTO DE REFORMA DE LAS PISCINAS MUNICIPALES DE AUTOL

PLANO Nº
31
2018

PROPIEDAD DE: EXCMO. AYUNTAMIENTO DE AUTOL
SITUACION : PASEO DEL CIDACOS S/Nº AUTOL (LA RIOJA)

DETALLES ZONA WELLNESS

S/E