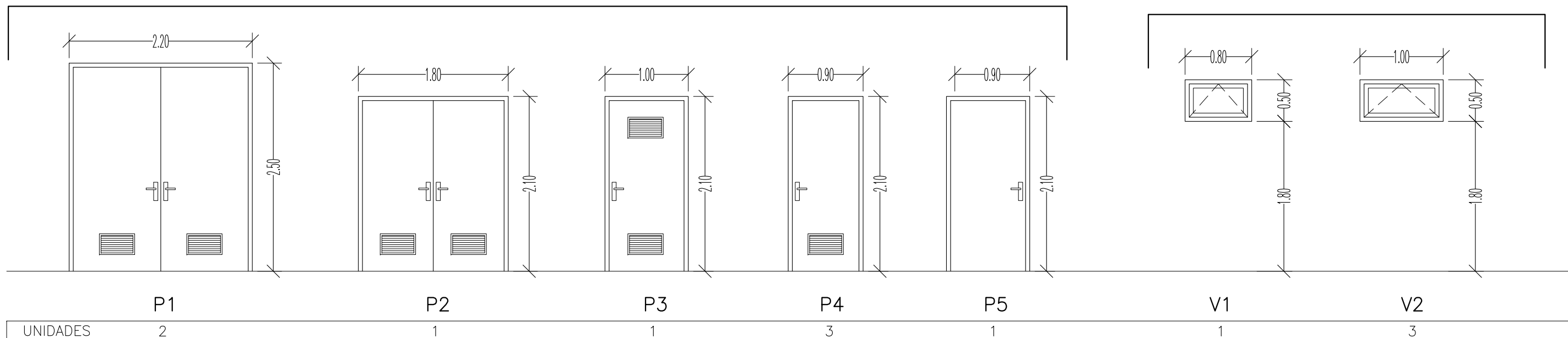
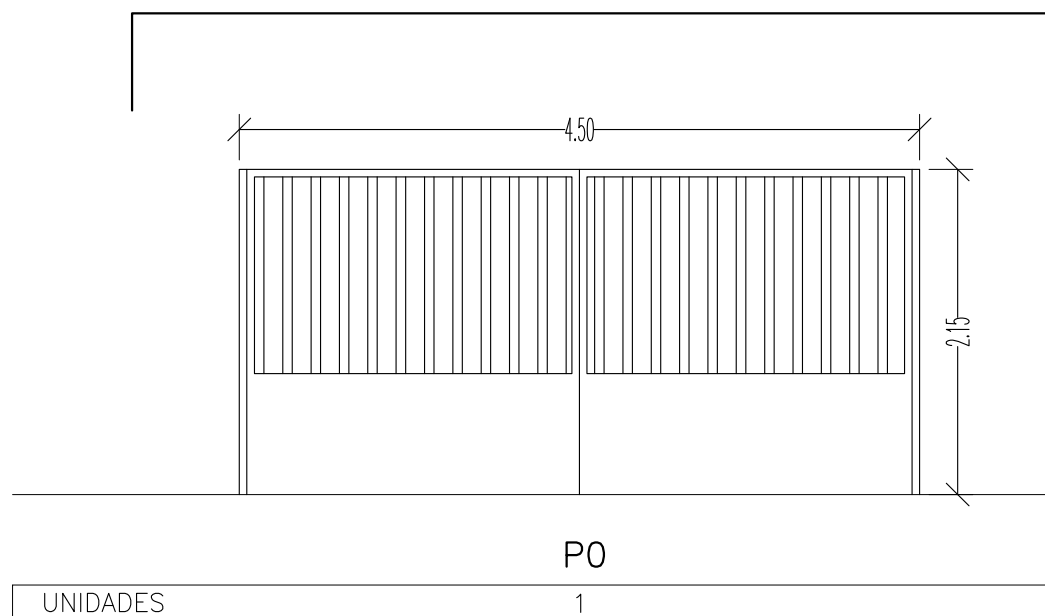


ALZADOS CARPINTERIA EXTERIOR DOBLE CHAPA ACERO LACADO

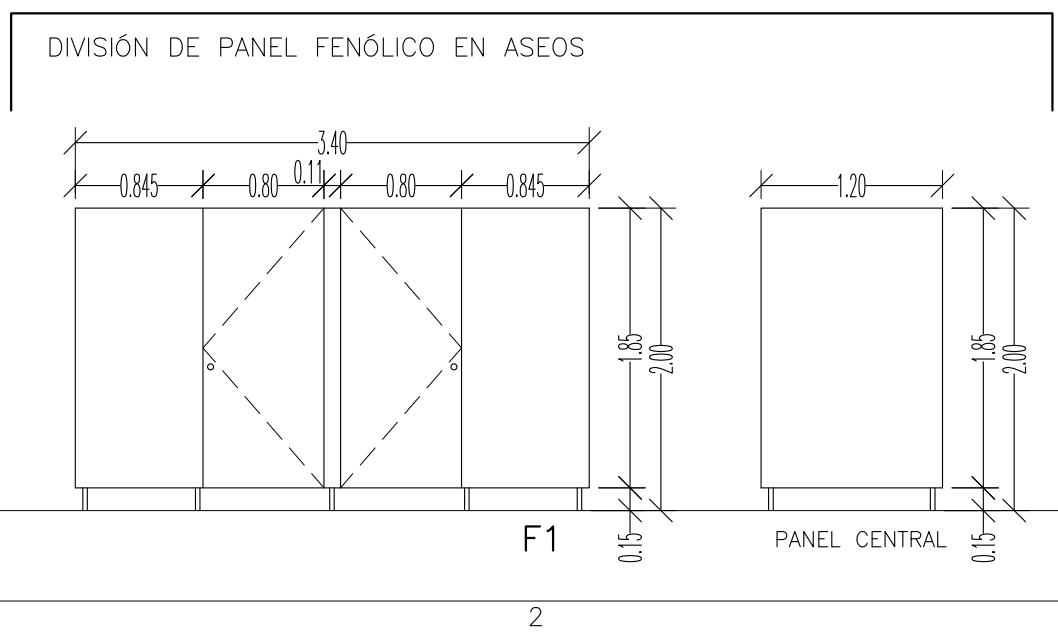


ALZADOS CARPINTERIA EXTERIOR ALUMINIO LACADO

ALZADO CARPINTERIA EXTERIOR ACERO



ALZADOS CARPINTERIA INTERIOR PANEL FENÓLICO



LOS ARQUITECTOS  
*Carmen Domínguez Imaz*  
*Jesús Martínez González*

0 1 2 3  
**ARQUITECTOS**  
 Carmen Domínguez Imaz  
 Jesús Martínez González  
 PROYECTO DE REFORMA DE LAS PISCINAS MUNICIPALES DE AUTOL

PLANO Nº  
**18**  
 2018

PROPIEDAD DE: EXCMO. AYUNTAMIENTO DE AUTOL  
 SITUACION : PASEO DEL CIDACOS S/Nº AUTOL (LA RIOJA)

MEMORIA DE CARPINTERÍA 1:50